

1) Výrobek: **Termostat pro řízení fancoilu**

2) Typ: **IVAR.TFM**



3) Charakteristika použití:

- Elektronický termostat určený pro regulaci teploty ve vytápěné nebo klimatizované místnosti pomocí fancoilů vybavených 3 rychlostními ventilátory.
- Montuje se samostatně na vhodné místo na stěnu místnosti a propojuje se s řídicí elektronikou IVAR.B4V zabudovanou ve fancoilu, případně s odbočkami transformátoru vestavěného ve fancoilech SILENCE.
- Je napájen síťovým napětím 230 V, 50 Hz.
- Ovládání umožňuje nastavení požadované teploty a její regulaci od 5 do 35 °C, nastavení požadované rychlosti ventilátoru pomocí jednotlivých rychlostních stupňů, nejlépe nastavením režimu AUTO.
- Pomocí tohoto ovladače lze řídit více fancoilů vybavených elektronikou IVAR.B4V642, ovšem pouze jeden při použití transformátoru u fancoilů SILENCE. V případě potřeby připojit více fancoilů Silence je nutné použít oddělovací sběrnici IVAR.TFEINF.
- Přepínání režimů vytápění, OFF, chlazení.
- Nastavitelný pro dvoutrubkový i čtyřtrubkový systém.
- Možnost aktivace funkce „destratifikace“.
- Měření teploty je prováděno buď interním, nebo dálkovým (na objednávku) čidlem.
- Obsahuje výstup pro připojení dálkového (externího) teplotního čidla SA nebo k připojení bimetalového termostatu SM pro vypínací funkci vytápění.
- K dispozici přídatný vstup pro připojení kontaktu okna.
- Možnost omezení rozsahu nastavení teploty otočným ovladačem pomocí mechanických zářezek.
- Výrobek je v souladu s normami (EMC 2004/108/EC a LVD 2006/95/EC).

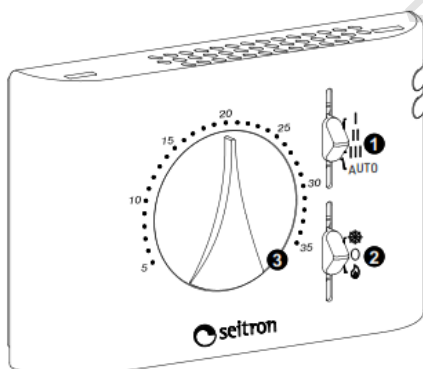
4) Tabulka s objednacím kódem:

KÓD	TYP	NAPÁJENÍ	URČENÍ
TFM01M	IVAR.TFM	230 V	fancoily SILENCE a IVAR

### 5) Technické charakteristiky:

Napájecí napětí:	230 V~ -15 % +10 % 50 Hz nebo
Spotřeba energie:	7,7 VA
Zatížitelnost kontaktů:	3(1) A @ 250 V~ SPDT
Typ vnitřního čidla:	NTC 10 kΩ @ 25 °C ±1 %
Rozsah nastavení teplot:	5 °C až 35 °C
Přesnost:	± 1,5 °C
Rozlišovací schopnost:	1 °C
Hystereze:	0,4 °C
Typ dálkového čidla (na objednávku):	NTC 10 kΩ @ 25 °C ±1 %
Stupeň krytí:	IP 30
Rozsah provozních teplot:	od 0 °C do +40 °C
Rozsah skladovacích teplot:	od -10 °C do +50 °C
Relativní vlhkost:	20 % až 80 % RH (bez kondenzace)
Skříň: materiál:	ABS VO samozhášecí
barva:	signální bílá (RAL 9003)
Rozměry:	120 × 80 × 38 mm (Š × V × H)
Hmotnost:	~ 183 g

### 6) Popis zařízení:



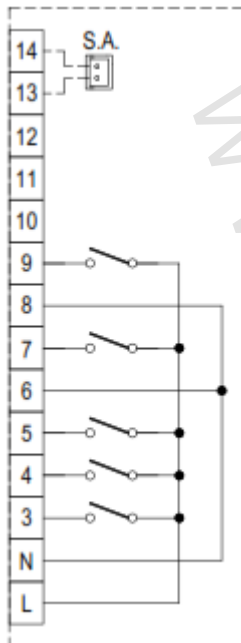
#### LEGENDA:

- 1) Volič rychlosti ventilátoru
- 2) Třípolohový přepínač režimů: chlazení/OFF/vytápění
- 3) Otočný ovladač pro nastavení pokojové teploty

Obr. 1: Vnější vzhled termostatu

Detailní informace o instalaci a používání termostatu naleznete v samostatném návodu k tomuto termostatu.

7) Schémata el. zapojení:



**LEGENDA:**  
 SA: Čidlo pokojové teploty  
 SH: Čidlo přívodní vody  
 SM: Čidlo minimální teploty  
 C.F.: Kontakt okna  
 (NO bez proudu otevřeno: okno zavřené)

Schéma vnitřního el. zapojení

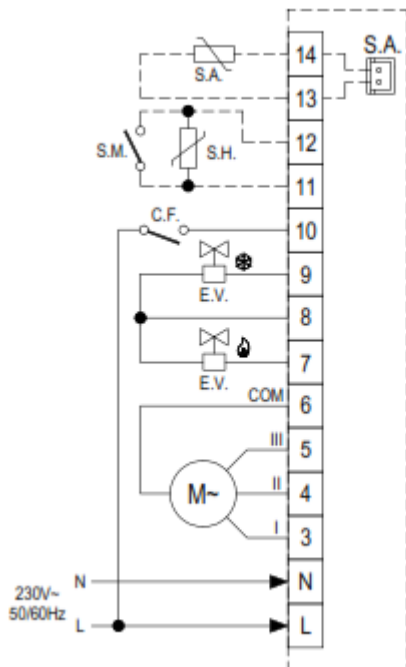


Schéma zapojení pro 4trubkové systémy se dvěma ON/OFF ventily

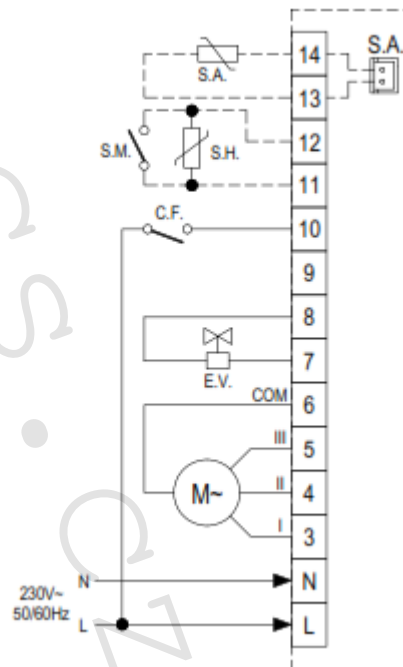


Schéma zapojení pro 2trubkové systémy s jedním ON/OFF ventilem

**8) Upozornění:**

- Společnost IVAR CS spol. s r.o. si vyhrazuje právo provádět v jakémkoliv momentu a bez předchozího upozornění změny technického nebo obchodního charakteru u výrobků, uvedených v tomto technickém listu.
- Vzhledem k dalšímu vývoji výrobků si vyhrazujeme právo provádět technické změny nebo vylepšení bez oznámení, odchylky mezi vyobrazeními výrobků jsou možné.
- Informace uvedené v tomto technickém sdělení nezbavují uživatele povinnosti dodržovat platné normativy a platné technické předpisy.
- Dokument je chráněn autorským právem. Takto založená práva, zvláště práva překladu, rozhlasového vysílání, reprodukce fotomechanikou, nebo podobnou cestou a uložení v zařízení na zpracování dat zůstávají vyhrazena.
- Za tiskové chyby nebo chybné údaje nepřebíráme žádnou zodpovědnost.

**LIKVIDACE ELEKTRICKÝCH A ELEKTRONICKÝCH ZAŘÍZENÍ**

se řídí zákonem č. 185/2001 Sb. o odpadech.

Tento symbol označuje, že s výrobkem nemá být nakládáno jako s domovním odpadem.  
Výrobek by měl být předán na sběrné místo, určené pro takováto elektrická zařízení.